

WYKAZ STALI ZERODIENNEJ

Element: **Wieniec**

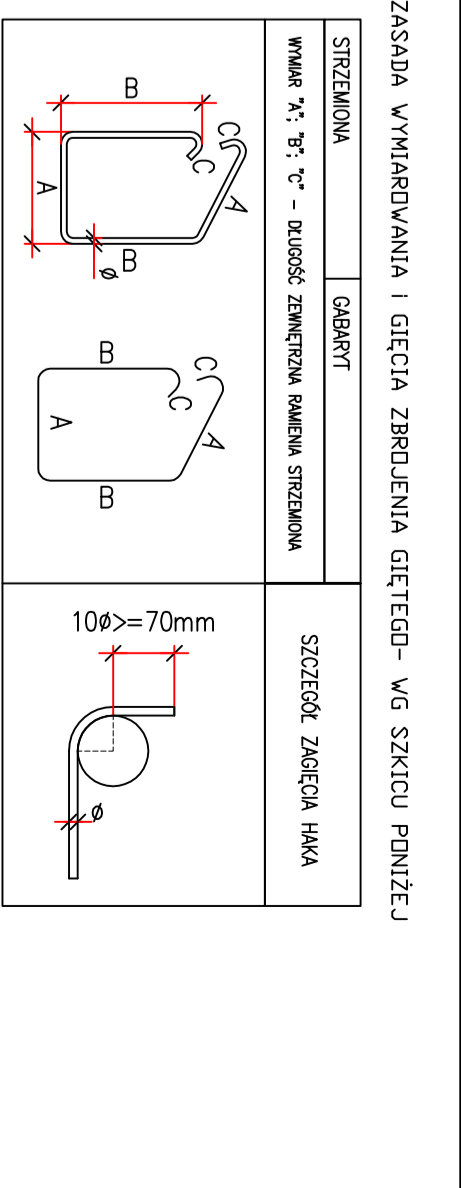
Ilość elementów: **1**

Nr poz.	A III N	Długość (m)	Ilość	Długość całkowita prętów	A III N	#I2
1	12	326,400	4	1195,20	88	1305,60
2	8	1,360	57	1155,20		
3	8	1,360	57	77,52		
Długość całkowita wg średnic				[m]	1272,72	1305,60
Masa 1 mb pręta				[kg/m]	0,385	0,888
Masa łączna wg gatunków stali				[kg]	502,72	1159,37
Ogólna masa stali				[kg]	1682,10	1 652

SPIS POZYCJI

POZYCJA	NAMAZA ELEMENTU	WYMAGANY ELEMENTU	MATERIAŁ	ZESTAWIENIE	Uwagi
Poz.1.1	Stup żelbetowy	40x40x40	Beton C20/25	7 szt.	
Poz.1.2	Razet żelbetowy	25x25x15	Beton C20/25	2 szt.	
Poz.1.3	Podpory	25x25x15	Beton C20/25	1 szt.	
Poz.1.4	Wieniec	25x25x15	Beton C20/25	1 szt.	
Poz.4.2.1	Wieniec	25x25x15	Beton C20/25	283,8m	
Poz.4.2.2	Wieniec	25x25x15	Beton C20/25	12,8m	

SCHEMAT KONSTRUKCJI STROPU NAD PIĘTREM



BETON:
- C 20/25 (B25)

STAL:
- S15S
- A-III N (S500SP)
- XC1
- XC2

OTULINA PRĘTÓW ZERODIENNYCH:
- przęt górny = 2,5cm
- przęt dolny = 2,5cm
- przęt poziomy zewnętrzny = c + nom = 5,0cm

UWAGI:
1. Wymiary na rysunku podane w centymetрах.
2. Różne elementy podane w odniesieniu do 0' budynku
3. 0' budynku = 95,35 m.n.p.m.
4. Rysunek należy rozprytować zgodnie z pozostającymi rysunkami konstrukcyjnymi.
5. Podane różne elementy konstrukcyjnych dotyczą dolnej krawędzi tych elementów.

FEKOBU
Droga Piłsudskiego nr 88 B, 95-061 Droszno
52-312 22-06, ul. Turzyńska 155

PRZEBUDOWA I REKONSTRUKCJA BUDYNKU
PRZEBUDOWA I REKONSTRUKCJA BUDYNKU
PRZEBUDOWA I REKONSTRUKCJA BUDYNKU
PRZEBUDOWA I REKONSTRUKCJA BUDYNKU

**SCHEMAT KONSTRUKCJI STROPU
NAD PIĘTREM**

1:100

08.08.2010

PK06

K 21